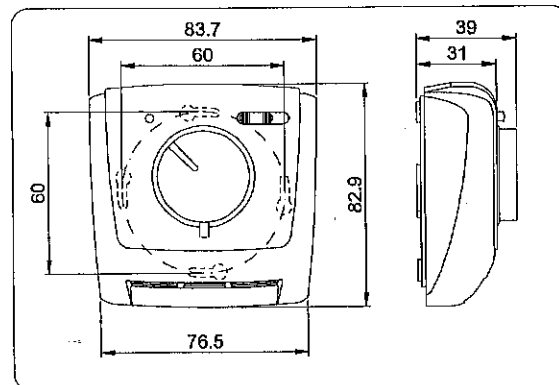
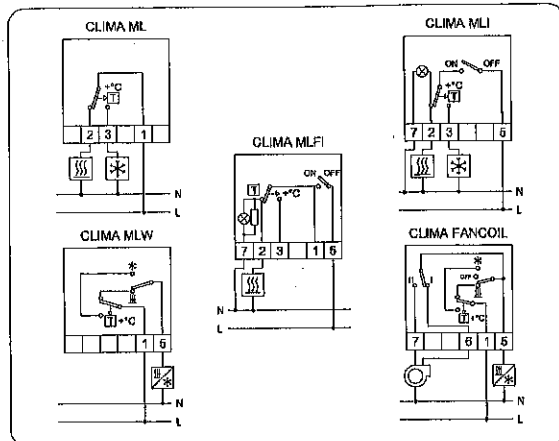
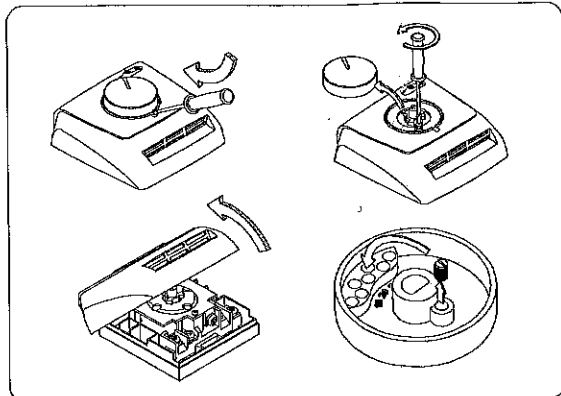


TERMOSTAT POMIESZCZENIOWY Z MEMBRANĄ GAZOWĄ

Należy dokładnie przeczytać wszystkie instrukcje



INSTRUKCJA

Termostat służy do automatycznej regulacji systemów ogrzewania i klimatyzacji w domach, hotelach, szkołach, biurach, warsztatach i wielu innych pomieszczeniach, zarówno prywatnych, jak i przemysłowych. Idealnie nadaje się też do instalacji ogrzewania i klimatyzacji w różnych zastosowaniach przemysłowych i komunalnych.

OSTRZEŻENIA DOTYCZĄCE BEZPIECZEŃSTWA

Podczas instalacji i obsługi produktu należy bezwzględnie przestrzegać następujących zasad:

- urządzenie musi zostać zainstalowane przez wykwalifikowanego monterę;
- podczas instalacji urządzenia należy odłączyć zasilanie;
- nie wolno włączać ani podłączać urządzenia, gdy któryś z jego podzespołów jest uszkodzony;
- urządzenie należy podłączać zgodnie ze schematami przedstawionymi w niniejszej instrukcji, oraz na produkcie.

Kod	Styk	Funkcje	Obciążalność styków
CLIMA ML	NO + NC		18(2,5) A 250 V~
CLIMA MLI	NO + NC	WŁ./WYŁ. + Włacz. lampki ostrzeg.	10(1,5) A 250 V~
CLIMA MLW	NO + NC	Lato/Zima	10(1,5) A 250 V~
CLIMA FANCOIL	NO + NC	2 zakresy + Lato/Zima + WYŁ.	10(1,5) A 250 V~
CLIMA MLFI	NO + NC	WŁ./WYŁ. + Włacz. lampki ostrzeg.	10(1,5) A 250 V~

INSTALACJA

Zaleca się dokonanie montażu termostatu w miejscu najlepiej oddającym średnią temperaturę całego pomieszczenia. Nie należy umieszczać urządzenia w pobliżu drzwi, okien, źródeł ciepła i obszarów o zbyt dużej lub zbyt małej wentylacji.

Termostat należy zainstalować około 1,5 m nad podłogą.

Termostat można zamontować w puszcze montażowej podtynkowej instalacji elektrycznej (fi 60 mm) lub bezpośrednio na ścianie.

- Zdejmij pokrętkę i odkręć śrubkę pokrywy, jak pokazano na rysunku.
- Przymocuj podstawę do ściany.
- Podłącz uziemienie termostatu do zacisku oznaczonego symbolem uziemienia.
- Korzystając ze schematu połączeń wewnątrz pokrywy lub korzystając ze schematu j.w. należy podłączyć termostat do obwodu elektrycznego.
- Zamontuj pokrywę, przykręć śrubki i załóż pokrętkę.

PORADNIK UŻYTKOWNIKA

Aby ustawić wymaganą temperaturę, należy odpowiednio obrócić pokrętkę.

Aby ograniczyć zakres:

- odłącz zasilanie;
- usuń pokrętkę;
- zamontuj znaczniki ograniczające w obudowie pod pokrętką (17°C ± 23°C);
- zainstaluj pokrętkę w obudowie.

DANE TECHNICZNE

- Zakres regulacji: +5/+30°C
- Temperatura pracy: od 0 °C do +50 °C
- Dokładność: $\Delta t = 1,5^\circ\text{C} \pm 0,5^\circ\text{C}$
- Gradient temperatury: 1°C/15 min
- Czujnik: kapsuła gazowa.
- Ochrona przed porażeniem: I
- Stopień ochrony: IP 20
- Rodzaj przełączania: 1B
- Materiał styku Ag 1000/1000
- Styk zwrotno/rozwny, grzanie/chłodzenie.
- Stopień zanieczyszczenia: 2
- Znamionowe napięcie probiercze: 4 kV