

CZUJNIK RUCHU NA PODCZERWIEN KĄT OBSERWACJI 360°

WPROWADZENIE

Czujnik ruchu przeznaczony jest do zabudowania w suficie podwieszanym i stanowi całkowicie zautomatyzowane urządzenie do sterowania oświetleniem wewnątrz pomieszczeń, zdolne do sterowania oświetleniem o mocy do 2000 W w przypadku żarówek lub 1000 VA w przypadku świetlówek. W nocy wbudowany pasywny czujnik ruchu na podczerwień włącza podłączone do czujnika oświetlenie w momencie wykrycia ruchu w kontrolowanym obszarze. W ciągu dnia wbudowana fotokomórka pozwala oszczędzać elektryczność dzięki wyłączeniu oświetlenia. Układ zegarowy (TIME - zegar) pozwala ustawić czas, przez jaki lampa ma pozostać zapalona od chwili aktywacji czujnika. Regulator światła (LUX) służy do ustawiania początkowego natężenia światła, przy którym oświetlenia jest uruchamiane.

DANE TECHNICZNE

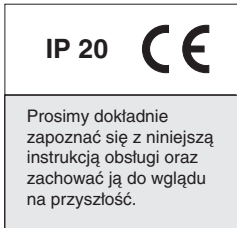
Zasilanie: 220 ÷ 240 V - 50 Hz
 Wymagania dotyczące przewodu zasilania: H05RN-F - 1 mm²
 Maksymalna moc obciążenia: Żarówki - 2000W
 Świetłówki - 1000VA

Stopień ochrony: IP 20
 Klasa ochrony: Klasa II
 Kąt wykrywania: Do 360° przy 25 °C
 Wysokość mocowania w suficie podwieszanym: Zalecane 2,2 - 5 m
 Zakres wykrywania ruchu: W promieniu do 5 m przy 25 °C na wysokości 2,2 m
 10 opcji ustawień
 3, 10, 20, 40, 80, 160 sekund
 5, 10, 20, 40 minut
 Zakres regulacji czasu: Około 5 ÷ 1000 Lux
 Około 1 minutę

Regulacja natężenia światła (lx):
 Czas nagrzewania:
 Zalecane zabezpieczenie p/zwarciowe: 16A
 Norma referencyjna zgodnie z oznaczeniem CE: LVD 2006/95/CE - EMC 2004/108/CE

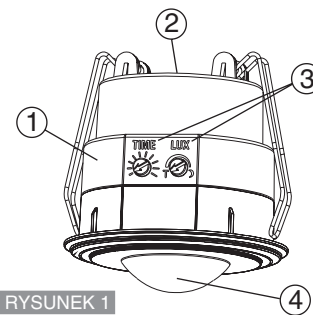


PE - DESPFE005 12/07

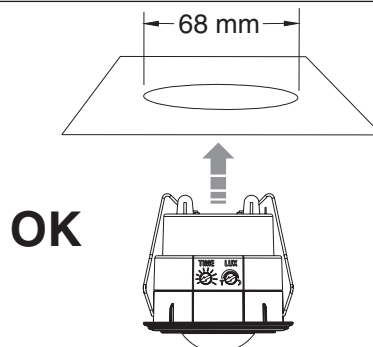


Prosimy dokładnie zapoznać się z niniejszą instrukcją obsługi oraz zachować ją do wglądu na przyszłość.

1. Korpus do zabudowy w suficie podwieszanym
2. Końcówki podłączeń elektrycznych
3. Elementy sterowania ustawieniami czasu (TIME) oraz natężenia światła (LUX).
4. Soczewka czujnika ruchu.

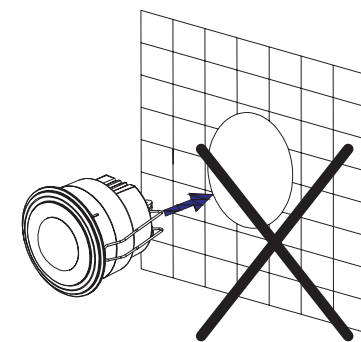


RYSUNEK 1



RYSUNEK 2

zabudowa w suficie podwieszanym



RYSUNEK 3

OSTRZEŻENIA

Ważne: instalacja oraz podłączenia elektryczne urządzeń oraz sprzętu muszą być wykonywane przez wykwalifikowane osoby zgodnie z obowiązującymi przepisami. Producent nie ponosi odpowiedzialności w związku z eksploatacją produktów w innych warunkach instalacyjnych lub środowiskowych.

- Sprawdzić, czy całkowita zainstalowana moc oświetlenia nie przekracza maksymalnej mocy czujnika ruchu.
- Czujnik przeznaczony jest do zabudowy w suficie podwieszanym oraz do instalacji wyłącznic wewnątrz pomieszczeń.
- Czujnik musi znajdować się przynajmniej metr od sterowanego źródła światła (np. lampy).
- Nie kierować czujnika światła w stronę zbiorników wody (np. basenu), wylotów grzewczych, klimatyzacji, lub obiektów, które gwałtownie zmieniają temperaturę.
- Czujnik ruchu nie nadaje się do podłączenia do alarmowego systemu przeciwwłamaniowego, gdyż nie został on wyposażony w zabezpieczenia przed nieupoważnioną ingerencją (sabotażem).
- Przed montażem czujnika należy pamiętać, że czujnik ruchu jest bardziej czuły na ruch w poprzek pola wykrywania (RYSUNEK 5), a mniej czuły na ruch wzdłuż pola wykrywania, bezpośrednio w kierunku czujnika (RYSUNEK 6).

INSTALACJA

- Urządzenie posiada promień wykrywania wynoszący 360° i może wykrywać ruch w promieniu od 5 metrów w przypadku instalacji na wysokości 2,2 m do 7 metrów w przypadku instalacji na wysokości 5 metrów.
 - W suficie podwieszanym należy wykonać otwór w średnicy 68 mm.
 - UWAGA: sufit podwieszany musi mieć od 10 do 25 mm grubości.
- Po wykonaniu podłączeń elektrycznych opisanych poniżej należy mocno wcisnąć korpus czujnika w otwór wykonany w podwieszanym suficie.

PODŁĄCZENIA ELEKTRYCZNE - podłączyć zasilanie 230V~ 50 Hz

UWAGA: należy upewnić się, że na przewodzie zasilania zainstalowano miniaturowy wyłącznik 16A zabezpieczenia przeciwzwarciowego lub odpowiedni bezpiecznik (16A). Przewód zasilania musi spełniać wymagania H05RN-F - 1 mm².

Podłączenia elektryczne pokazano na RYSUNKU 7:

- Zacisk **L** = podłączyć przewód fazy zasilania
 Zacisk **LS** = podłączyć przewód fazy lampy
 Zacisk **N** = podłączyć przewód zerowy zasilania
 podłączyć przewód zerowy lampy

WSTĘPNE URUCHOMIENIE (TESTY I REGULACJE)

- Ostrożnie przestawić regulator układu zegarowego (TIME) oraz regulator natężenia światła (LUX) w lewo do położenia testowego (TEST) (RYSUNEK 8).
- Włączyć zasilanie za pomocą przełącznika na ścianie.
- Podłączone urządzenie (np. lampa) włącza się na około 1 minutę (rozgrzanie), a następnie się wyłącza.
- Przejść przez obszar wykrywania, lampa powinna zapalić się, kiedy wchodzimy w obszar wykrywania i po upływie czasu opóźnienia zgasnąć, gdy opuścimy obszar wykrywania. Należy zachować przynajmniej 5-sekundowy odstęp pomiędzy próbami.

USTAWIANIE CZASU

- Za pomocą regulatora czasu (TIME) można ustawić czas, przez który lampa pozostanie zapalona od chwili wykrycia ruchu. Dostępnych jest 10 opcji ustawień czasu, w tym ustawienie testowe (3 sekundy): 3, 10, 20, 40, 80, 160 sekund oraz 5, 10, 20 i 40 minut. W celu zwiększenia ustawianego czasu, przez jaki lampa ma pozostawać zapalona, należy przekręcić pokrętkę TIME w prawo (maks. 40 minut - RYSUNEK 10), zaś w lewo, by zmniejszyć ten czas (minimum 3 sekundy - RYSUNEK 9).

USTAWIANIE NATĘŻENIA ŚWIATŁA (LUX)

- Regulator natężenia światła umożliwia ustawienie natężenia światła, przy jakim podłączone do czujnika urządzenie zacznie pracować podczas działania w trybie automatycznym AUTO MODE. Należy czasowo przekręcić pokrętkę LUX maksymalnie w prawo, aż do symbolu księżycy (położenie zmierzchu) - RYSUNEK 12. W tym ustawieniu czujnik ruchu pozostaje wyłączony podczas dnia. Jeżeli o zmierzchu stwierdzimy, że jest to pożądane natężenie światła, należy po prostu pozostawić gałkę LUX w danym położeniu.

DZIAŁANIE

Włączyć przełącznik na ścianie. Kiedy czujnik wykryje ruch, podłączona do czujnika lampa zapala się automatycznie, jeżeli natężenie oświetlenia jest mniejsze niż poziom jasności ustawiony za pomocą gałki regulatora LUX, oraz pozostaje włączone przez czas ustawiony za pomocą gałki sterowania czasu TIME.

IDENTYFIKACJA I USUWANIE USTEREK

Lampa się nie włącza:

- Sprawdzić, czy zasilanie czujnika (230 V) jest włączone.
- Sprawdzić, czy okablowanie zostało wykonane prawidłowo.
- Upewnić się, czy żarówka nie jest przepalona.

Lampa nie gaśnie:

- Sprawdzić, czy okablowanie zostało wykonane prawidłowo.
- Sprawdzić, czy ustawienie czasu (TIME) jest prawidłowe.

UTYLIZACJA URZĄDZEŃ ELEKTRYCZNYCH I ELEKTRONICZNYCH (Dyrektywa UE 2002/96/WE)

Niniejszy symbol umieszczony na produkcie lub jego opakowaniu oznacza, że produktu nie można traktować jako odpadu domowego.

Produkt należy przekazać do właściwego punktu zbiorczego zajmującego się recyklingiem urządzeń elektrycznych i elektronicznych, jak na przykład:

- punkty sprzedaży, jeżeli nabywamy jednocześnie nowy i podobny wyrób,
- lokalne punkty zbiorcze (centra utylizacji odpadów, lokalne centra recyklingu, itd.).

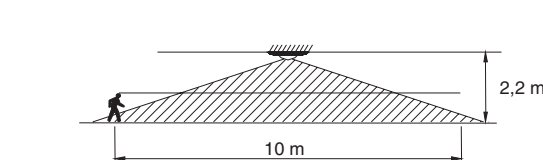
Upewniam się, że produkt zostanie prawidłowo zutylizowany, pomagasz zapobiegać potencjalnym negatywnym konsekwencjom dla środowiska lub zdrowia ludzkiego, które mogłyby spowodować nieprawidłowe użycie produktu. Recykling materiałów pomaga oszczędzać zasoby naturalne. W celu uzyskania bardziej szczegółowych informacji na temat recyklingu tego produktu prosimy skontaktować się z właściwymi władzami lokalnymi, jednostką odpowiedzialną za utylizację odpadów domowych lub sklepem, gdzie produkt został zakupiony.

UWAGA: w niektórych krajach Unii Europejskiej niniejszy produkt nie podlega Przepisom Narodowym związanym z Dyrektywą Europejską 2002/96/WE, dlatego też w krajach tych nie ma obowiązku osobnej zbiórki produktu po zakończeniu jego okresu eksploatacji.

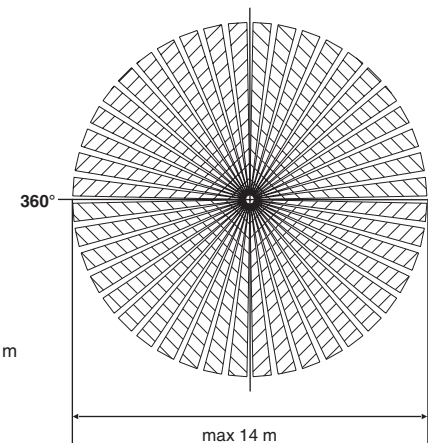
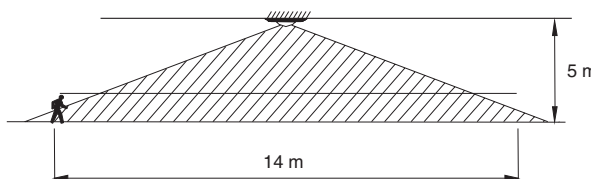


Dystrybutor:
 Istpol Sp. z o.o., 03-565 Warszawa ul. Borzymowska 32, tel./fax (022) 663 48 15, 639 86 48, 743 69 79, www.istpol.pl, e-mail: istpol@istpol.pl

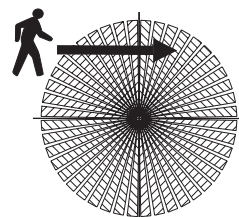
Producent zastrzega sobie prawo do wprowadzania uznanych za konieczne zmian technicznych oraz produkcyjnych bez wcześniejszego zawiadomienia.



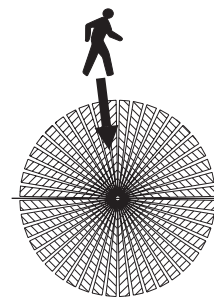
RYSUNEK 4



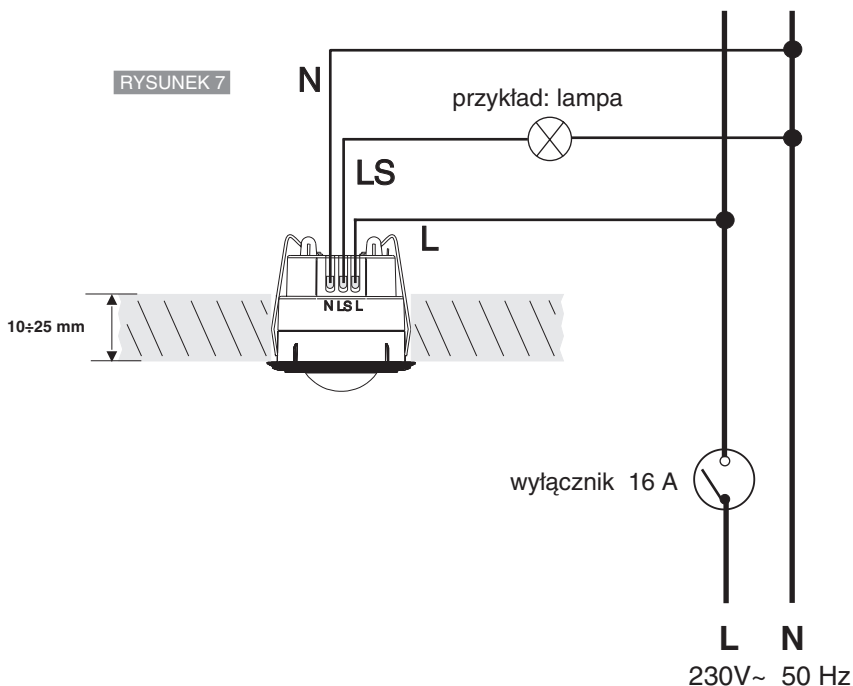
RYSUNEK 5



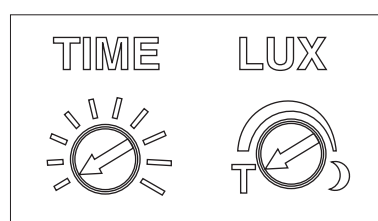
RYSUNEK 6



RYSUNEK 7



tryb testowy



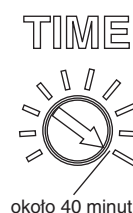
RYSUNEK 8

RYSUNEK 9



około 3 sekund

RYSUNEK 10



około 40 minut

RYSUNEK 11



około 1000 lx

RYSUNEK 12



około 5 lx
 (czujnik ruchu nie działa w ciągu dnia)